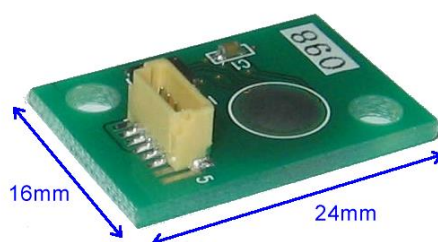


DS-H24B データシート

名 称	部品番号	備 考
距離センサ	DS-H24B	1CH ϕ 10 デジタルセンサ基板



日本システム開発株式会社

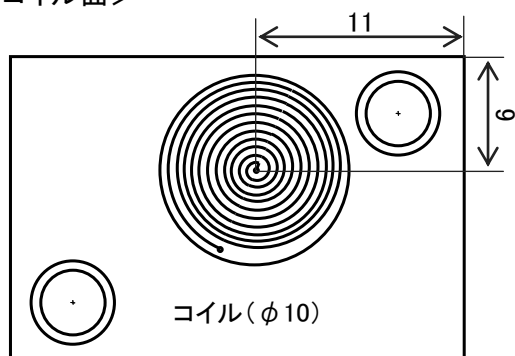
本資料の内容は、予告なく変更することがあります。最新のものであることをご確認の上ご使用ください。

1. 特徴

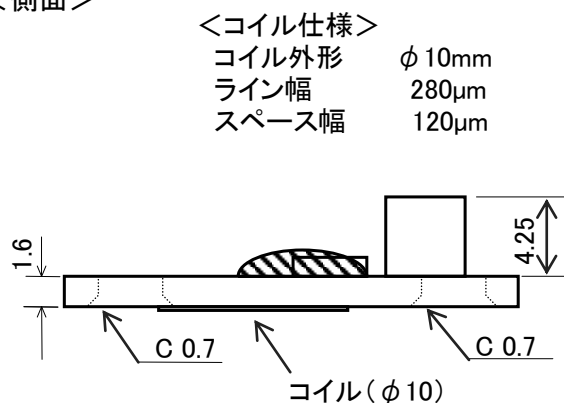
- ・ センサーヘッドと導電体との距離変位をナノメートルレベルの高分解能で検出
- ・ サブマイクロメートルの繰り返し精度
- ・ アルミや銅などの非磁性金属に対しても反応
- ・ 発振周波数が高いため (100~500MHz)、金属箔やメッキにも反応
- ・ 増幅回路、A/D 変換などを必要としないデジタル出力
- ・ 電源電圧 : 3.3V
- ・ 分解能 : 17 bit

2. 外形

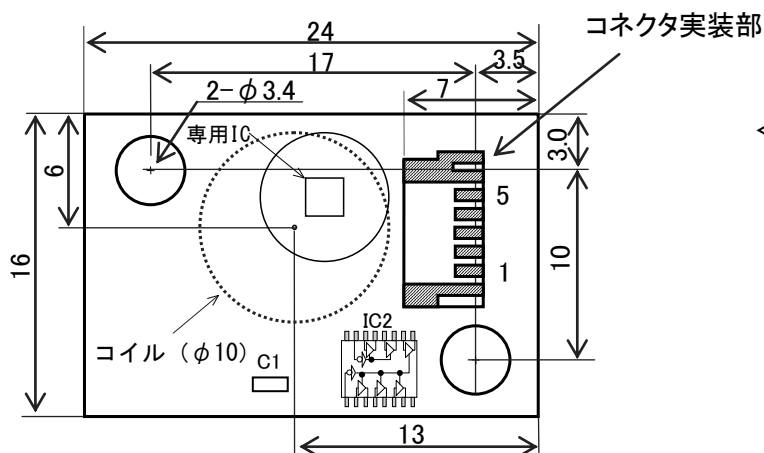
<コイル面>



<側面>



<部品実装面>



<端子アサイン>

- 1: GND
- 2: VDD (3.3V)
- 3: SOUT (シリアル信号)
- 4: CLK (クロック信号)
- 5: MSR (測定信号)

コネクタ: BM05B-SRSS-TB (日本圧着端子)

3. 製品仕様

3.1 端子仕様

ピン番号	端子名	I/O	機能
1	GND	-	GND
2	VDD	-	3.3V 電源
3	SOUT	O	測定信号シリアル出力端子
4	CLK	I	シリアル出力用クロック入力端子
5	MSR	I	周波数カウンタイネーブル端子 (H:アクティブ)

3.2 動作条件

項目	記号	Min	Typ	Max	単位	備考
電源電圧	VDD	3.0	3.3	3.6	V	
入力電圧	VIN	0	-	3.6	V	
周波数測定条件	FMT	100	200	-	μs	
クロック周波数	CLKF	-	-	1	MHz	
クロック立ち上り時間	CLKTR	-	-	20	ns	
クロック立ち下り時間	CLKTF	-	-	20	ns	

3.3 環境条件

項目	定格値	単位	備考
動作温度	-10 ~ +70	°C	
動作湿度	10 ~ 90	%	結露無きこと
保存温度	-20 ~ +80	°C	
保存湿度	10 ~ 95	%	結露無きこと

4. 電気特性

4.1 消費電流

項目	記号	条件	Min	Typ	Max	単位
静的消費電流	IDDS	VDD=3.3V, CLK=MSR=L	-	-	10	mA

4.2 DC 特性

入力特性(特に指定が無い場合は、VDD=3.3V Ta=25°C)

項目	記号	適合ピン, 条件	Min	Typ	Max	単位
入力 High レベル電圧	VIH	CLK, MSR	VDD × 0.7	-	VDD	V
入力 Low レベル電圧	VIL	CLK, MSR	0	-	VDD × 0.3	V
入力リーク電流	IL	CLK, MSR, VDD, GND	-10	-	+10	μA

出力特性(特に指定が無い場合は、VDD=3.3V Ta=25°C)

項目	記号	適合ピン, 条件	Min	Typ	Max	単位
出力 High レベル電圧	VOH	シリアル出力 IOH=-3mA	VDD × 0.8	VDD	-	V
出力 Low レベル電圧	VOL	シリアル出力 IOH=+3mA	-	-	VDD × 0.2	V

4.3 AC 特性

出力特性(特に指定が無い場合は、VDD=3.3V Ta=25°C)

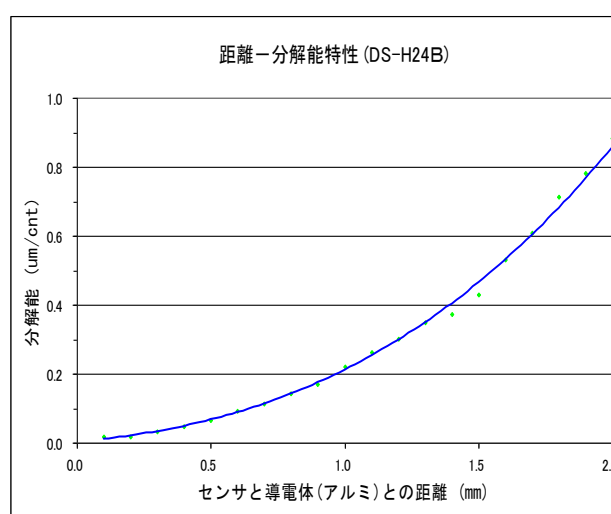
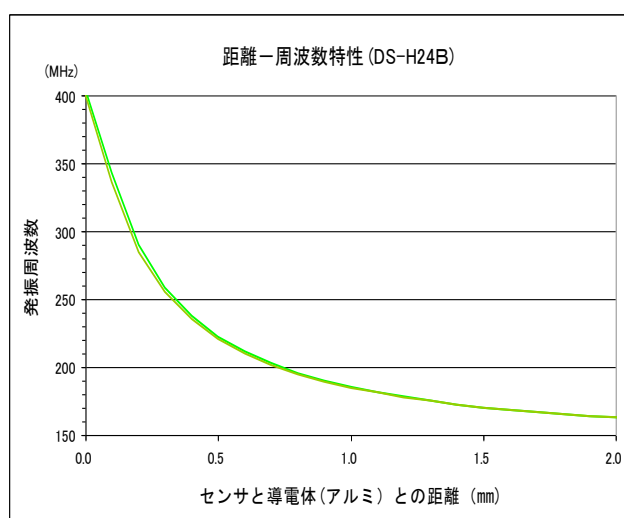
項目	記号	適合ピン, 条件	Min	Typ	Max	単位
シリアル出力遅延時間	SODT	-	-	-	20	ns

5. 性能

項目	性能	備考
分解能	1 μ m/cnt 以下	測定範囲 2mm 以内
温度特性	0.2 μ m/ $^{\circ}$ C以下	参考値 測定対象 アルミ

測定条件

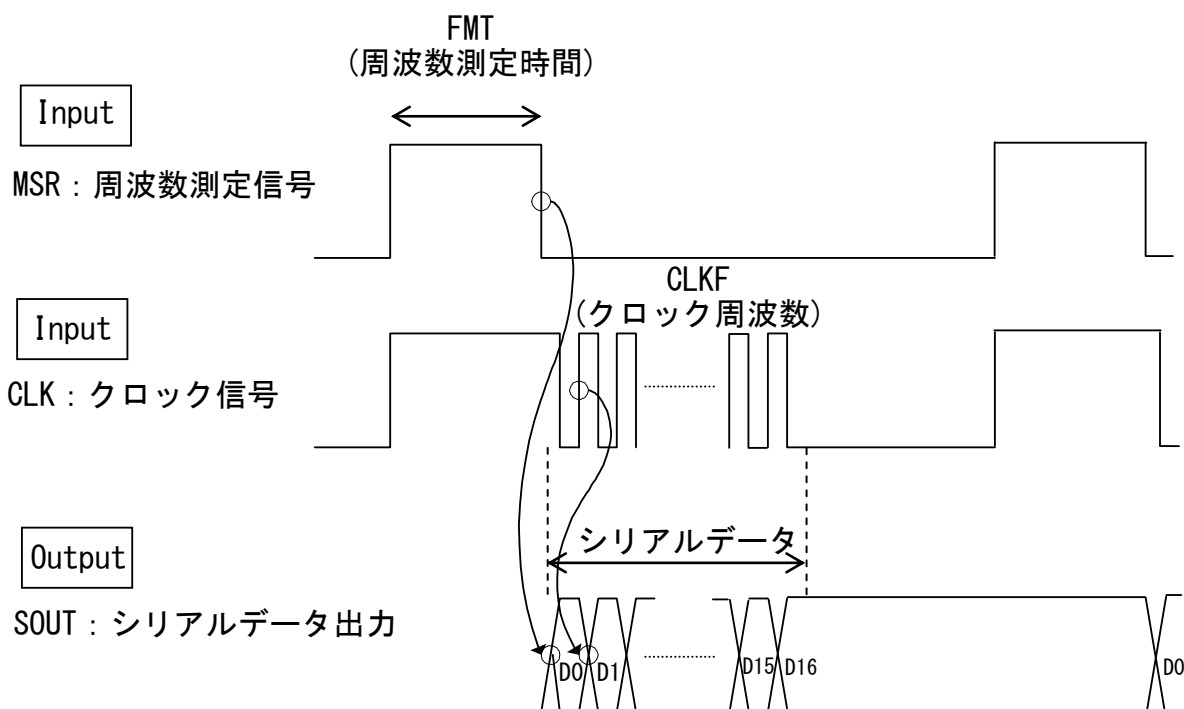
項目	規格範囲	備考
測定範囲	0 ~ 2mm	測定対象物とセンサの距離
測定時間	100 μ s	



分解能の定義 : 上記条件において測定範囲を変化させた際の周波数積算値が示す、
1カウント(cnt)当たりの距離データ。

$$\text{分解能} = \left| \frac{\text{移動前距離} - \text{移動後距離}}{\text{移動前カウント値} - \text{移動後カウント値}} \right|$$

6. タイミングチャート



シリアル出力動作説明

- ①周波数測定信号 (MSR) をオンすることにより、専用 IC 内部カウンタのリセットを行う。
 - ②クロック信号 (CLK) を周波数測定信号と同期させてオンする。
 - ③周波数測定時間終了時に周波数測定信号をオフする。
 - ④周波数測定信号をオフすることでカウンタが停止するので、シリアル信号ラインに LSB(D0) が固定される。
 - ⑤クロック信号を Low→High することで、カウンタの出力をシフトして、D0→D1→D2・・・D15→D16 とシリアル信号ラインに出力される。
- ① ～⑤を繰り返すことにより、周期的にセンサデータ (D0～D16) を収集する。

【 取扱いのお願い 】

当社では品質・信頼性の向上に努めていますが、半導体製品は一般的に故障する場合があります。本製品が故障・誤動作した場合でも生命・身体・財産に損害を与えないようお客様の責任において安全設計を行い評価をお願いします。

本製品は、一般的な電子機器に使用することを想定しています。
次の用途で使用しないでください。

- ・高い品質・信頼性が要求される用途
- ・財産損害を引き起こす恐れがある用途
- ・故障や誤作動が生命・身体に危害を及ぼす可能性のある用途
- ・データシート等に記載されている仕様・条件を外れた用途
- ・破壊兵器の開発や軍事用途
- ・法令に違反する機器の開発や製造に関する用途

データシート等に記載されている技術的内容その他応用回路例等の情報を使用する場合、単独またはシステム全体で評価を行い、お客様の責任において適用可否を判断してください。
当社は適用可否に対する責任は負いません。

当社としては本製品について法令(輸出規制・化学物質等)および各種規格(EMC 等)を保証しないため、お客様にて本製品を使用した機器が法令および各種規格を遵守できているかご確認ください。

データシート等の資料は正確を期するため慎重に制作したものです。万一資料に記述の誤りに起因する損害がお客様に生じた場合においても、当社はその責任を負いません。

本製品を分解、解析、改造、複製等しないでください。

本資料に掲載してある技術情報は、本製品の代表的動作を説明するためのもので、その使用に際して当社及び第三者の知的財産権その他の権利に対する保証または実施権の許諾を行うものではありません。

別途書面による契約がない限り、当社は本製品に関して一切の保証(機能動作の保証、商品性の保証、特定目的への合致の保証、情報の正確性の保証、第三者の権利の非侵害保証等を含むがこれに限らない)をせず、本製品に故障・誤動作が発生しても一切の損害に対する責任(間接損害、結果的損害、特別損害、付随的損害、逸失利益、機会損失、休業損、データ喪失等を含むがこれに限らない)を負いません。

本製品は評価用です。
量産時は別途契約が必要になります。